

TAKASU.66 CHAMPIONSHIP 2025

車両規則

2025.01.27発表

(参加者共通認識)

- 車両規則に記載された事項を除く、変更・取り付け・取り外し・加工等は一切認められません。
- 保安基準適合品を装着する場合は証明書が必要です。証明書が提出できない場合は車検委員の判断となります。
- 車検は道路運送車両法を一部参照していますが、基本的にコンマ66シリーズ独自の規則で合否が判断されます。
- 競技終了後の再車検において車両規則違反が発見された場合、その違反程度によってペナルティを課します。

ペナルティ：◎走行結果から減算（5周/10周/20周/30周） ◎当該レース失格 ◎年間ポイント剥奪

車両規則 凡例

- [自由] : 変更・追加・取り外し等が自由な項目
- [不問] : 原則条件を問わない項目
- [推奨] : 装着を強く求める項目
- [不可] : 変更・追加・取り外し等は認められない項目
- [必須] : 必ず満たされている、装着していることが条件となる項目
- ※ 緑字 : 走行前車検（安全性の確認）項目

TAKASU.66 CHAMPIONSHIP クラス 区分		TC-1	TC-2	TC-5 (HA36/HB36型)	TC-6	TC-7 (HA23/HB23型)	TC-AT	TC-N	TC-C	
車両規格		新・旧規格 過給機	新・旧規格 自然給気	新規格 自然給気	新規格 自然給気	新規格 自然給気	新・旧規格 過給機/自然給気	新規格 過給機/自然給気	新規格 自然給気	
生産国と車種	制限	日本国内で生産される国産軽自動車に限る。トラックタイプ・4WDのRVタイプ・1BOXタイプでの出走は不可とする。								
過給機	有無	有	無	無	無	無	不問	不問	無	
変速機	AT・MT	制限	不問						AT	不問
自動車車検証	有無	不問 ※登録No.付車両については、本規則に基づき変更される全ての部品は保安基準適合品とし、国の定める保安基準を完全にクリアーしている状態とする。							登録車両に限る	不問
ボディーサイズ	全長	制限		3400mm以下		3400mm以下 (ATクラス旧規格は3300mm以下)		車検証に準ずる		
	全幅	制限		1480mm以下 (旧規格は1400mm以下)		1480mm以下 (ATクラス旧規格は1400mm以下)		車検証に準ずる		
	全高	制限		原則1,550mm以下とするが、これを超える場合でも条件注1をクリアーすればエントリーが可能なる場合もある。		1,550mm以下		1,550mm以下		
	車高	制限		不問 ※登録No.付車両については、サーキット走行中の規定はないが、公道走行時は90mm以上を確保すること。		90mm以上		不問 注2		
トレッド	制限	有 上記ボディーサイズ (全幅) を起点として垂直に落としたラインがタイヤ断面巾線の外側であること。詳細は別紙の付則に準ずる。								
車体重量	制限	※ 燃料の積載量に関係なく600kg以上とする。 ※ 計量は決勝走行前後に適宜実施されるが、計量直前の燃料補給等を含む重量調整はできない。 また、ウェイト等による重量調整は、ボルトでボディに固定されていること。								
	特例	ロールゲージ非装着車両は、車検証に記載される車両重量 -10 kg以上とする。注3							対象外	
モノコック	改造・変更	不可								
走行中の音量	制限	必須 ※ 走行中の給排気音量を98db以下とする。注4								
ゼッケン 注5	番号	必須 ※ 希望番号がある場合、原則、先着順で主催者が決定する。なお使用できる番号は「No.1」～「No.99」までとする。								
	貼付け 色	場所 大きさ	必須 ※ ゼッケンはボンネット・左右ドア・リアに貼付し、縦15以上～30cm以下のアラビア数字とする。							
		下地/数字	赤地/白	白地/赤	白地/青	白地/黒	黄地/黒	青地/白	黄地/赤	黒地/黄
ステッカー等の広告	貼付け	自由 ※ 不適当なものは主催者より撤去修正が命じられる。 なお、全てのガラスウィンドウについて、他車両の目視確認を妨げ、著しく視界を遮るステッカー類の貼付けは禁止する。								
自動車登録番号標 (ナンバープレート)	取り外し 変更	自由 ※ 競技中のみとする。								
特記事項	<p>注1 主催者が認めた車両で、6点式ロールゲージの装着が必修で、使用タイヤに制限 (トップグレードタイヤの使用が不可。) がある。</p> <p>注2 登録No.付車両については、サーキット走行中の規定はないが、公道走行時は90mm以上を確保すること。</p> <p>注3 ロールゲージ非装着車両でエントリーする場合、運転席の変更、車載工具の取り出し等を考慮し特例としている。 ただし、車検証 (車体番号と照合ができれば、車検証の有効期限は問わない。) の写しを提出すること。</p> <p>注4 音量規制値は、予告なく変更される場合がある。</p> <p>注5 ゼッケンは各チームで用意するものとする。ゼッケン不備の車両は、コースインする事ができません。</p>									

TAKASU.66 CHAMPIONSHIP 2025

車両規則

TAKASU.66 CHAMPIONSHIP クラス 区分			TC-1	TC-2	TC-5 (HA36/HB36型)	TC-6	TC-7 (HA23/HB23型)	TC-AT	TC-N	TC-C	
内燃機関			新・旧規格 過給機	新・旧規格 自然給気	新規格 自然給気	新規格 自然給気	新規格 自然給気	新・旧規格 過給機/自然給気	新規格 過給機/自然給気	新規格 自然給気	
エンジン	排気量	変更	不可								
	純正部品	機械加工・変更	可			不可 ※ 同一型式エンジンの純正部品への変更は認められる。					
	オーバーサイズピストン		可			不可					
	同一型式エンジン本体	換装	可								
	異型式エンジン本体		可			不可					
	ブローバイホース	取外し	不可 ※適正オイル量の110%容量以上のキャッチタンクを装備の場合は可。サクシヨンに戻す場合、容量は自由。								
	フライホイール	変更・加工	可			不可					
	マウント	位置変更・交換	可			不可 ※ 市販品に限り交換可。					
		加工	可			不可					
		樹脂等注入	可								
その他	取付・変更・加工	可			不可						
ラジエター	本体	変更	可								
	サーモスタット	変更									
	キャップ、ホース類	変更									
	ファン強制ONスイッチ	追加									
	導風板・水温計	設置									可 ※追加メーターを設置する場合は電気式を推奨する。
オイルクーラー	本体	追加・変更	可 ※安全性を十分に考慮しなくてはならない。								
	フィルター	移動									
	オイルパン	容量変更									
	パッフル板	加工									
	油温計・油圧計	設置									可 ※追加メーターを設置する場合は電気式を推奨する。
過給機	本体	ボルトオン	可			可 注6		不可			
		変更	可			不可		不可			
	ブローオフバルブ	取付・変更	可			可		不可			
	インタークーラー	取付・変更	可			不可		不可			
	タービン・アウトレット	変更	可			不可		不可			
	ブーストコントローラー	取付	可			不可		不可			
	アクチュエーター	変更	可			不可		不可			
	ブーストアップ機構	取付・変更・加工	可			不可		不可			
その他	取付・変更・加工	可			不可		不可				
ECU	純正コンピューター	流用	可			不可					
	サブコンピューター注7	追加	可			不可					
	フルコンピューター注8	追加・変更	可			不可					
特記事項	<p>注6 同型式(車体型式、エンジン型式)のグレードに於いてターボ車の設定がある場合に限り可とする。但し、同型式の純正部品以外の使用は認めない。</p> <p>注7 ミニコン、e-マネージ、Foom-is 等(燃料、点火調整・変更が可能な機器)</p> <p>注8 他車種流用、ROM書換式、Foom-Vpro 等(燃料、点火調整・変更が可能な機器)</p>										

TAKASU.66 CHAMPIONSHIP 2025



車両規則

TAKASU.66 CHAMPIONSHIP クラス 区分			TC-1	TC-2	TC-5 (HA36/HB36型)	TC-6	TC-7 (HA23/HB23型)	TC-AT	TC-N	TC-C	
点火・燃料・吸排気・駆動			新・旧規格 過給機	新・旧規格 自然給気	新規格 自然給気	新規格 自然給気	新規格 自然給気	新・旧規格 過給機/自然給気	新規格 過給機/自然給気	新規格 自然給気	
バッテリー	絶縁対策	処理	必須 ※+端子は確実に絶縁すること								
	エンジンルーム内の位置	変更	可 ※容量に耐えうる台、またはホルダーを設置し確実に固定すること。							不可	可 ※容量に耐えうる台、またはホルダーを設置し確実に固定すること。
	バッテリー容量	変更								可	
	取付ブラケット	変更								不可	
	室内への設置	移設								不可	
点火系	アース	追加									
	プラグ	変更	可								
	プラグコード	変更									
	点火方式	変更	可					不可 注9			
燃料系	燃料タンク	変更	不可								
	燃料	制限	通常のガソリンスタンドで購入できる製品に限る								
	インジェクター	容量変更	可								
	燃料ポンプ	吐出量変更	可					不可			
	ガソリン添加剤	使用	可								
	コレクタータンク	追加	不可 ※メーカー装備タンク容量が30L未満の車両に限り、合計して30L以下となる容量のコレクタータンクの追加が認められる。							不可	
吸気系	サクショフィルター	加工・変更	可								
	サクショパイプ	加工・変更	可								
	スロットルボディ	加工・変更	可					不可			
	インテークチャンバー	加工・変更	可								
	インマニホールド	加工・変更	可					不可			
排気系	エキマニホールド	加工・変更	可					不可			
	アウトレット注10	加工・変更	可					不可			
	キャタライザー(触媒)	加工・変更	可					不可			
	フロントパイプ	加工・変更	可							可 ※保安基準適合品に限る	
	センターパイプ	加工・変更	可							可 ※保安基準適合品に限る	
	マフラー	加工・変更	可							可 ※保安基準適合品に限る	
駆動方式	変更	可					不可 ※但し、4WD車をFFにする場合は可とする。			不可	
クラッチ	変更	可 ※但し、ディスク、カバー、ヘアリング、ホース以外は不可。									
ミッション	トランスミッション	変更	可					不可			
	ディファレンシャル	変更	可					不可			
	LSD(後付け)	取付・変更	可					不可			
	LSD(純正流用)	取付・変更	可					不可			
	LSD(他車流用)	取付・変更	可					不可			
	マウント	位置変更・変更	可					不可 ※市販品に限り変更可			不可 ※市販品に限り変更可
	加工	可									
	樹脂等注入	可									
特記事項	<p>注9 点火強化機器の装着も不可。</p> <p>注10 過給機有車両のみに適用される項目。</p>										

TAKASU.66 CHAMPIONSHIP 2025



車両規則

TAKASU.66 CHAMPIONSHIP クラス 区分		TC-1	TC-2	TC-5 (HA36/HB36型)	TC-6	TC-7 (HA23/HB23型)	TC-AT	TC-N	TC-C	
足回り・タイヤ		新・旧規格 過給機	新・旧規格 自然給気	新規格 自然給気	新規格 自然給気	新規格 自然給気	新・旧規格 過給機/自然給気	新規格 過給機/自然給気	新規格 自然給気	
足回り	ブッシュ	強化	可 ※ 保安基準適合品の使用に限る							
	ピロホール	変更	可							
	スプリング・ダンパー	変更	可 ※ 保安基準適合品の使用に限る。公道を走行する時は、ハネに遊びが無く9cmの最低地上高を確保すること。						可 注11	可 注12
	スタビライザー	取付・変更	可 ※ 保安基準適合品の使用に限る							
	サスペンションアーム	変更・他車流用	可 ※ 保安基準適合品の使用に限る		不可					
		取付位置変更	可 ※ 保安基準適合品の使用に限る		不可					
		切断 溶接加工	不可							
ピロアッパーマウント	使用	可 ※ 保安基準適合品の使用に限る								
制動装置	ブレーキパッド	変更	可 ※ ボルトオンで装着可能な市販品に限る。							
	キャリパー	変更・他車流用								
	ローター	変更・他車流用								
	ホース	変更・他車流用								
	マスターバック	取外し・変更	不可							
	バックプレート	取外し	可						不可	
ホイール	ドラム式からディスク式	変更	可		不可 ※ 公認車検取得車両に限り認められる。注13					
	材質・形状	変更	可							
	オフセット	変更	可 ※ トレッドの規定に抵触しないものを使用すること							
	リム幅	変更	可							
	スペーサー	取付	不可 ※ ハブボルトにて固定できるタイプのみは可。							
	ナットの材質・形状	変更	可 ※ 但し、ナットの先端がタイヤの最外縁部よりはみ出してはいけない。							
	バランスウエイト	脱落防止	必須 テーピングにより脱落防止策を施すこと。							
	エアバルブキャップ	取外し	必須 取り外すこと。							
タイヤ	サイズ	制限	自由		自由 ※ 但し、前後同サイズとする。					
	種類	制限	必須 ※ 市販ラジアルタイヤと限定し、いわゆるSタイヤ、スリックタイヤは 使用不可 とする。							
	トップグレード	制限	自由							
	車体との接触やボディーからはみ出し		不可							
	加工		不可							
	スリップサイン		必修 ※ スリップサインが出ているタイヤや、主催者が危険と判断したタイヤでの出走は 不可 とする。							
特記事項	<p>注11 レース中も9cmの最低地上高を保つこと。</p> <p>注12 保安基準適合品の使用に限る。公道を走行する時は、ハネに遊びが無く9cmの最低地上高を確保すること。</p> <p>注13 変更した場合、関係書類の提出が必要となる。</p>									

TAKASU.66 CHAMPIONSHIP 2025



車両規則

TAKASU.66 CHAMPIONSHIP クラス 区分			TC-1	TC-2	TC-5 (HA36/HB36型)	TC-6	TC-7 (HA23/HB23型)	TC-AT	TC-N	TC-C	
外装・補強			新・旧規格 過給機	新・旧規格 自然給気	新規格 自然給気	新規格 自然給気	新規格 自然給気	新・旧規格 過給機/自然給気	新規格 過給機/自然給気	新規格 自然給気	
外装	牽引フック	取り付け	必備 ※ 前後とも必備とする。なお、後付けタイプの場合、競技中、直ちに牽引できるように取り付けられた状態で走行すること。								
	フォグラブ	取り外し	可								
	マッドガード	取り外し	可								
	ヘッドランプ	取り外し	不可								
	灯火類(フォグ除く)	作動	必備 ※ すべての灯火類が正常に点灯すること。								
	空力装置(エアロパーツ)	取り付け 変更	可 ※ ボディ形状の変更は、ボディサイズ 内で行わなければならない。また、形状が鋭利なタイプのもや簡単に脱落する取り付け方法では、改善、撤去が求められる。 ※保安基準適合品とする								
	アンダーコート	取り外し	可								
	ボンネット	加工 変更	可 注14			不可 ※保安基準適合品のみ使用可。					
	サイドミラー	変更	可			不可 ※保安基準適合品のみ使用可。					
	リアゲート・リアハッチ	変更	可			不可 ※保安基準適合品のみ使用可。					
	フロントフェンダー	変更	可			不可 ※保安基準適合品のみ使用可。					
	ドアパネル	変更	可			不可 ※保安基準適合品のみ使用可。					
	ドアビーム	取り外し	不可 注15			不可					
	フロント・リアバンパー	取り外し	不可								
	フロントバンパー	加工	不可 ※ エンジン冷却装置、ブレーキ冷却への導風目的の穴あけ加工のみ認められる。								
	リアバンパー	加工	不可 ※ 外觀が大きく変更となる穴あけ、切り取り、加工、および改造、安全が確保されないと判断される変更は認められない。(バンパーの外周が残っていること)								
	フロントウィンドウ	変更	不可								
		加工	不可 ※ フロントウィンドウ、およびフロントサイドウィンドウへの塗装、保安基準に抵触する色付きフィルム、ステッカーの貼り付けは全て認められない。注16								不可
	フロント外のウィンドウ	変更	可 ※ 肉厚3.0mm以上の製品に限る。なお、運転席側が変更されている場合は、FIA公認ネットが規定の取り付け方法で設置されていないといけない。			不可					
	補強	部材の取り付け	ボルトオン	可							
接着剤			可 ※ スポット溶接の補強として認められる。(パーツの取り付けは不可)								
溶接・リベット 注17		加工	可			不可 ※ 事故等の修理の為、必要とされる溶接は認められる。但し、著しく走行性能が向上する加工は不可とする。					
発泡ウレタン		注入	可			不可 ※ ボディへの穴あけ、変形、溶接等加工を伴わないものは認められる。					
その他		加工 変更	可			不可					
特記事項	<p>注14 ボンネットを加工・変更は、安全な範囲で認められるが、ボンネットピンなど確実な方法で固定すること。リアゲートのダンパーはガスを抜き、ピンで固定することを推奨する。</p> <p>注15 ロールバー(サイドバー)によりドアビーム以上の強度を有する場合は可とする。</p> <p>注16 いわゆるハチマキステッカーについては、車検委員に十分な視界が確保されていると認められればレース中に限り可とする。</p> <p>注17 修理を目的としたものは可とする。</p>										

TAKASU.66 CHAMPIONSHIP 2025



車両規則

TAKASU.66 CHAMPIONSHIP クラス 区分		TC-1	TC-2	TC-5 (HA36/HB36型)	TC-6	TC-7 (HA23/HB23型)	TC-AT	TC-N	TC-C
内装・装備品		新・旧規格 過給機	新・旧規格 自然給気	新規格 自然給気	新規格 自然給気	新規格 自然給気	新・旧規格 過給機/自然給気	新規格 過給機/自然給気	新規格 自然給気
内装・装備品	ドライバースシート	変更	可 ※ 変更する場合、シートレール（スライド機構）は必ず装備すること。					※ 保安基準適合品とする	可 注18
	シートベルト	取り付け 変更	必須 ※ 2インチ幅以上（3インチ幅以上の使用を強く推奨する。）の4点式以上の装着を義務付ける。 取り付けは原則アイボルトとし、その他アングル等の場合には、肉厚3.0mm程度以上を確保すること。 なお、登録No.付車両については、標準装備のシートベルトの取り外しは認めない。						
	室内ミラー	変更	不可 ※ ボルトによって強固に取付るタイプのは可とする。被せタイプは不可。						
	ステアリング 注19	変更	可						
	シフトレバー・ノブ	変更	可						
	ペダル	取り付け 変更	可						
	補助メーター	取り付け	可 ※ 電気式を推奨する。						
	吸盤での取り付け品	取り外し	必須 取り外すこと						
	アクセサリ等の装飾品	取り外し	必須 取り外すこと						
	フロアーマット	取り除き	必須 取り外すこと						
	車載工具	取り除き	必須 取り外すこと						
	助手席・後部座席	取り外し	可 ※6点式ロールケージ非装着車両は不可					不可	可
	アンダーコート	取り外し	可 ※6点式ロールケージ非装着車両は不可						
	スパータイヤ	取り外し	可 ※ 競技中のみ						
	サンバイザー	取り外し	可 ※6点式ロールケージ非装着車両は不可						
	フロアカーペット	取り外し	可 ※6点式ロールケージ非装着車両は不可						
	Bピラーから前方内装	取り外し	可 ※取り外し可能部は、センターコンソールカバー、Aピラーカバー、天井カバーのみ。但し、6点ロールバー取付時に必要最低限のダッシュボード加工は可とする。詳細は、別紙付則に準ずる。 ※6点式ロールケージ非装着車両は不可						
	Bピラーから後方内装	取り外し	可 ※6点式ロールケージ非装着車両は不可						
	エアコンディショナー	取り外し	可			不可 注20			
	ヒーター	取り外し	可			不可			
ステアリングコラムカバー	変更・取外し	可 注21			不可				
ロールケージ	規格	材質	スチール鋼、クロモリブテン鋼に限る。						
		パイプ外径・肉厚	径：38mm × 厚：2.5mm 以上、または 径：40mm × 厚：2.0mm 以上とする。						
		取り付け方法 注22	補強板（面積120㎡、板厚3.0mm以上）を挟んだボルト（M8以上の強度で3本以上）接合とする。（溶接の場合ピラー止め用ブラケットなどを除き、補強板なしで直接基部をボディーに溶接してはならない。）						
		保護パッド	乗員に接触する恐れがある部位には装着を求める。（登録No.車両の場合は、国の定める保安基準をクリアできるように取り付けること。）						
6点式	装着	装着必須			推奨 注23				装着必須
特記事項	注18 変更する場合、シートレール（スライド機構）は必ず装備すること。また、公道走行時は保安基準適合品であること。 注19 エアパック付車両は、走行中に開かないよう動作をキャンセル（ヒューズの取り外し）させること。 注20 ベルトの取外しも不可。エアコンが正常作動し、各吹き出し口から冷風及び温風が出なければならぬ。 注21 室内突起や金属部の露出がないこと。なお、危険と判断された場合は、出走できない。 注22 JAF2025国内競技車両規則第一編レース車両規定第4章第6条ロールケージに準じて取り付けられているものも可とする。 注23 ロールバー非装着車両（4点式も含む）は、内外装品の取外しによる軽量化を認めない。オープンタイプの車両（コペン、S660等）は、装着必須とする。								

TAKASU.66 CHAMPIONSHIP 2025

CROSS OVER REV!

車両規則

TAKASU.66 車両規則>トレッド>付則

2025.1.27

フェンダー最凸部から垂直に線を引いたタイヤへの接触点(図:1)が、タイヤ断面巾線(図:2)より外側であること。(図:2-1)
但し、基準となるフェンダー最凸部に関わるボディー巾は、1480mm以下(図:3)※ **旧規格** は1400mm以下であること。
※測定条件:車両停止、エンジン停止、ハンドル位置は直進できる状態、人・積載物なしの状態。

図1:接触点

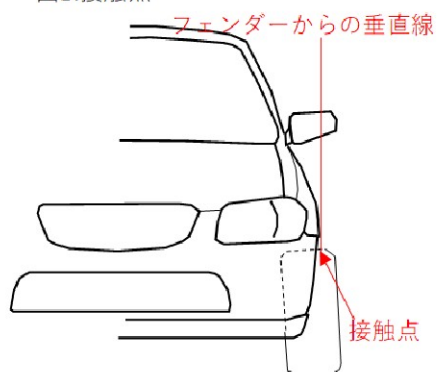


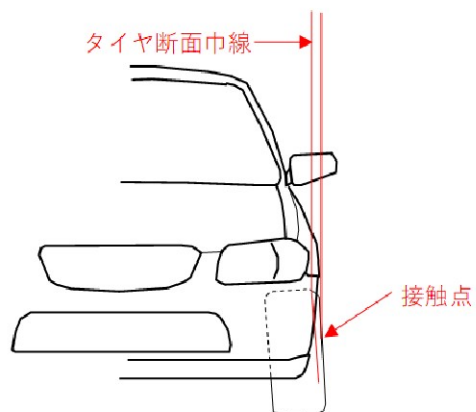
図2:タイヤ断面巾線



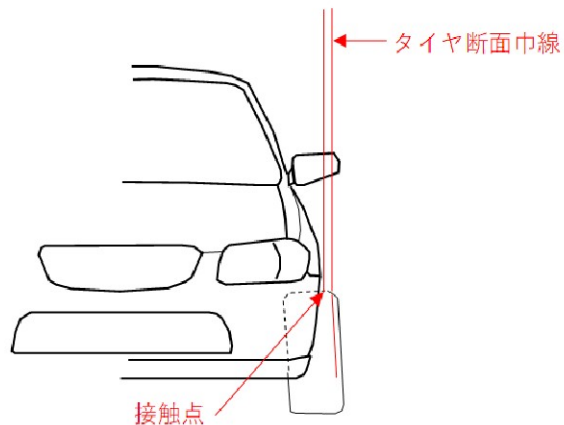
図3:ボディー巾



トレッドOK



トレッドNG



例:タイヤ断面巾線



TAKASU.66 CHAMPIONSHIP 2025

OVER REV!

車両規則

TAKASU.66 車両規則>内装>付則

2025.1.27

取外し可

	部品名称	条件 ※1
①	天井カバー	6点式ロールバー装着車両に限る
②	サンバイザー	↑
③	Aピラーカバー	↑
④	Bピラーカバー	↑
⑤	センターコンソール	↑
⑥	助手席	↑

※1 ロールバー装着の為の最小限の穴明けは可。

取外し・変更不可

	部品名称	条件
①	ミラー	全車両
②	ダッシュボード他	↑
③	ドアパネルカバー	↑
④	コラムカバー	↑ ※2
⑤	-	-
⑥	-	-

※2 TC-1, TC-2は可。但し金属部、突起物の露出がないこと。

